

Szelepek



Házikerti és közterületi szelepek

A megfelelő teljesítmény a tervezés és gyártás célja

Az öntözőrendszer nem lehet jobb, mint a szelepei.

A Toro szelepeket ezért tervezték úgy, hogy mostoha körülmények között is megbízhatóan működjenek, még a nagy igénybevételt okozó szennyezett víz esetén is.

A Toro a megfelelő szelepet gyárt minden alkalmazás számára. A kis igénybevételű házikerti alkalmazástól a nagy igénybevételt jelentő ipari alkalmazásig, a

TORO szelepek folyamatosan, meghibásodás nélkül látnak el bármilyen öntözési feladatot.



		EZ Flo® II	EZ Flo® Plus	250/260-as sorozat	P-150-es sorozat	P-220-as sorozat	220-as sorozat
Átfolyó vízmennyiség		1-114 l/perc	1-114 l/perc	19-170 l/perc	19-568 l/perc	19-852 l/perc	19-681 l/perc
Üzemi nyomás		0,7-6,9 bar	0,7-10 bar	1,4-10 bar	1,4-10 bar	0,7-15 bar	1,4-15 bar
Alkalmazások	Elektromos vezérlésű	X	X	X	X	X	X
	Hidraulikus vezérlésű			X			X
	Visszafogatott víz	X	X	X	X	X	X
Méretek	¾"	X		X			
	1"	X	X	X	X	X	X
	1¼"						X
	1½"				X	X	X
	2"				X	X	X
	2½"						X
Szerelhetőség	3"					X	X
	Sarokszelep				X	X	X*
Csatlakozás	Egyenes szelep	X	X	X	X	X	X
	Belső menetes	X	X	X	X	X	X
	Ragasztható		X				
	Külső menetes	X	X	X			
	Külső menetes x tömlővéges		X	X			
Funkciók	Kézi átfolyásszabályzás	X	X	X	X	X	X
	Nyomásszabályozás				X	X	X
	belső öblítéses kézi nyitás	X	X		X	X	X
	külső öblítéses kézinyitás	X	X	X	X	X	X
Ház felépítése	ABS			X			
	PVC		X				
	Üvegszál nylon	X		X	X	X	
	Üvegszál polipropilén		X				
	bronz						X

EZ-Flo® II sorozatú, "Jar-Top" típusú házikerti szelepek

EZ-Flo II sorozatú műanyag szelepek*

¾"-os és 1"-os modellek

Főbb jellemzők

- Csavarmentes, nagy szilárdságú metes fedélrögzítőgyűrű az egyszerű és gyors karbantartás érdekében
- üvegszállal megerősített (30%) műanyag szelepház és -fedél
- Lassú, vízkalapácsmentes zárás
- A lebegő öblítőcső kisebb hőtágulási érzékenységet biztosít

További jellemzők

- Belső öblítésű kézi nyitás
- Rögzített szolenoid (a vasmag a szolenoidban marad)
- Lassú, vízkalapácsmentes zárás
- Duplaággyas, termoplasztikus anyagból készült membrán
- Opcionális átfolyásszabályzás (FC)

Műszaki adatok

- Átfolyó vízmennyiség: 1-114 l/perc
- Üzemi nyomás: 0,7-6,9 bar
- Ház típusai (egyenes szelep):
 - ¾" külső/belső NPT/BSP
 - 1" külső/belső BSP
- Szolenoid: 24 V-os váltóáram
 - Behúzó áram: 0,4 amper, 11,50 VA
 - Tartó áram: 0,2 amper, 5,75 VA



EZ-Flo® II sorozatú szelepek

Méretek:

- Belső menetes egyenes szelep: 130 x 75 x 101mm (5 1/8" x 3" x 4") (magasság x szélesség x hossz)
- Külső menetes egyenes szelep: 130 x 75 x 127mm (5 1/8" x 3" x 5") (magasság x szélesség x hossz)

Rendelhető opciók

- Tisztított víz jelzésére lila színű szolenoid és címke (RW60-as készlet)
- Egyenfeszültségű (DC) impulzusvezérlésű szolenoid



Tisztított víz jelzésére lila színű szolenoid és címke (RW60-as készlet) kapható.



DCLS-P egyenfeszültségű szolenoid



Az EZ-Flo II sorozatú szelepek áramlási veszteség táblázata – metrikus (bar)*

Méret	Átáramló vízmennyiség (l/perc)					
	20	40	60	80	100	120
¾"	0,44	0,39	0,25	0,35	0,57	0,87
1"	0,37	0,43	0,34	0,30	0,40	0,54

Megjegyzés: Az öntözőrendszer tervezésekor mindig vegye figyelembe a teljes nyomásesést a szórófejek üzemi nyomásának kiszámításához

Az EZ-Flo II sorozatú szelepek áramlási veszteség táblázata – angolszász (PSI)*

Méret	Átáramló vízmennyiség (G/perc)					
	5	10	15	20	25	30
¾"	6,0	5,4	3,4	4,8	7,8	12,0
1"	5,1	5,9	4,7	4,1	5,5	7,4

Megjegyzés: Az öntözőrendszer tervezésekor mindig vegye figyelembe a teljes nyomásesést a szórófejek üzemi nyomásának kiszámításához

Rendelési segédlet – EZ-Flo II szelepek

[EV] [XX] [XX]			
Modell	Átfolyásszabályozás	Ház menetei	Méret
EV – EZ Flo II szelep	0-Átfolyásszabályzó nélkül 2-Átfolyásszabályzóval	2 – Külső x külső, BSP 3 – Belső metes, BSP	3 – ¾" 4 – 1"
Például: Ha belső metes 1"-os EZ Flo II szelepet rendel, BSP menettel, áramlásszabályzóval és 50 Hz-es szolenoiddal, a megfelelő termék-meghatározás: EV-22-54			

*Csak bizonyos országokban kapható

EZ-Flo® Plus sorozatú, "Jar-Top" típusú műanyag szelepek

Toro EZ-Flo® Plus sorozatú műanyag szelepek

1"-os mágnesszelepek

Főbb jellemzők

- Csavarmentes, nagy szilárdságú menetes fedélrögztítőgyűrű az egyszerű és gyors karbantartás érdekében
- Nagyszilárdságú PVC, üvegszál erősítésű polipropilén és rozsdamentes acél konstrukció (korrozió és UV álló)
- Lassú, vízkalapácsmentes zárás
- A lebegő öblítőcső kisebb hőtágulási érzékenységet biztosít

További jellemzők

- Erős, hosszú élettartamú, duplaágyas Santoprene membrán
- Rugalmas Buna-N műanyag membránülék tömítés
- Belső öblítéses kézi nyitás
- Külső öblítéses kézi nyitás
- Rozsdamentes acél tűszelep
- Komplet szolenoid beépített szeleppárral és rugóval
- Szolenoid nélkül is rendelhető
- Opcionális átfolyásszabályzás (FC)
- Meghosszabbított 3 éves garancia

Műszaki adatok

- Átáramló vízmennyiség:
 - 1"-os: 1–114 l/perc
- Üzemi nyomás: 0,7-10 bar
- Ház típusai: (egyenes szelep):
 - Külső és belső menetes változatok
 - 1"-os – NPT/BSP
 - szolenoid nélküli típusok is rendelhetők
- Mágnesszelepek: 60 Hz (24 V-os váltóáram)
 - Behúzó áram: 0,40 A, 11,50 VA
 - Tartó áram: 0,20 A, 5,75 VA
- Mágnesszelepek: 50 Hz (24 V-os váltóáram)
 - Behúzó áram: 0,34 A, 11,50 VA
 - Tartó áram: 0,20 A, 5,75 VA

Méretetek:

- Belső menetes egyenes szelep: 130 x 75 x 101mm (H x W x L) (5 1/8" x 3" x 4") (magasság x szélesség x hossz)
- Külső menetes egyenes szelep: 130 x 75 x 140mm (H x W x L) (5 1/8" x 3" x 5 1/2") (magasság x szélesség x hossz)

Rendelhető opciók

- Tisztított víz jelzésére lila színű szolenoid és címke
- Egyenfeszültségű (DC) impulzusvezérlésű szolenoid*

*A DC szolenoiddal szerelt szelep maximális megengedett nyomása 8 bar.



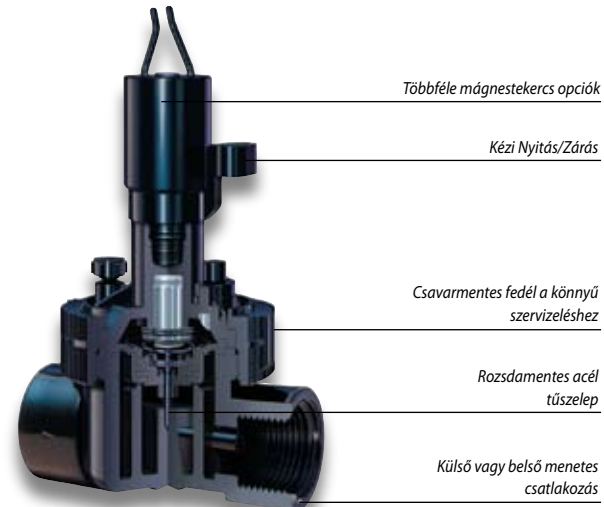
Tisztított víz jelzésére lila színű szolenoid és címke (RW60-as készlet) kapható.



DCLS-P egyenfeszültségű szolenoid



EZ-Flo® Plus sorozat



Az EZ-Flo Plus sorozatú szelepek áramlási veszteség táblázata – metrikus (bar)*

		Átfolyó vízmennyiség (l/perc)					
Méret	Típus	1	19	38	57	76	114
1"-os	Egyenes szelep	0,14	0,24	0,28	0,21	0,23	0,43

Az átfolyó vízmennyiség vesztesége lehetőleg ne haladja meg a 0,35 bar értéket!
Az értékek barban vannak feltüntetve.

Az EZ-Flo Plus sorozatú szelepek áramlási veszteség táblázata – angolszász (PSI)*

		Átfolyó vízmennyiség (GPM)					
Méret	Típus	.25	5	10	15	20	30
1"-os	Egyenes szelep	2.0	3.5	4.0	3.0	3.3	6.2

Megjegyzés: Az öntözőrendszer tervezésekor mindig vegye figyelembe a teljes nyomásesést a szórófejek üzemi nyomásának kiszámításához. Az átfolyó vízmennyiség vesztesége lehetőleg ne haladja meg az 5 psi-t. Az értékek psi-ben vannak feltüntetve.

Rendelési segédlet – EZ-Flo Plus mágnesszelep

EZX XX X4				
Menet	Átfolyásszabályozás	Ház menetei	Mágnesszelepek	Méret
F – NPT P – BSP	0-Átfolyásszabályzó nélkül 2-Átfolyásszabályzóval	0-ragasztható 1-külsőmenetes NPT 2-külsőmenetes, BSP 3-belsőmenetes, BSP 5-külsőmenetes x tömlővéges 6-belsőmenetes, NPT	0–60Hz 5–50Hz 6–Szolenoid nélkül (Csak BSP menettel)	4–1"-os
Például: Ha egy külső x külső BSP menetes 1"-os méretű EZ-Flo Plus szelepet rendel átfolyásszabályzóval és 50Hz-es szolenoiddal, akkor a rendelés: EZP-22-54				

Megjegyzés: Néhány kombináció nem rendelhető. Vegye fel a kapcsolatot a helyi Toro disztribútorral.



EZ-Flo® Plus sorozatú, "Jar-Top" típusú műanyag szelepek

250/260-as sorozat

Toro 250/260-as sorozatú műanyag szelepek

¾"-os és 1"-os mágnesszelepek

Rendkívül sokoldalúan alkalmazható házikerti / közterületi körülmények között.

Főbb jellemzők

- Öntisztuló, rozsdamentes acél lezáró túszelep (elektromos modellek)
- Rozsdamentes acél membrán kiegyenlítő rugó, a finom és biztos záráshoz
- A szívós, üvegszál erősítésű Zytel® ház és fedél stabilitást biztosít nyomás alatt
- Energiatakarékos mágnesszelepek

További jellemzők

- Menetes bementi csatlakozás, menetes, vagy tömlővéges kimeneti csatlakozás
- A tömlővéges csatlakozás csak lágy műanyagcsőhöz használható
- Kézzel beállítható az átfolyó vízmennyiség, akár teljesen le is zárható (254-es és 250-es típus)
- Kézi nyitó csavar
- 45 cm hosszú vezeték a könnyű szerelhetőség végett
- Egy darabból készült gumi membrán, a megbízható, szívárgásmentes szelepszárashoz
- Átfolyásszabályzóval, vagy átfolyásszabályzó nélkül is kapható



264-06-03

264-06-04



250-01-04

250-06-04

Műszaki adatok

1"-os típusok

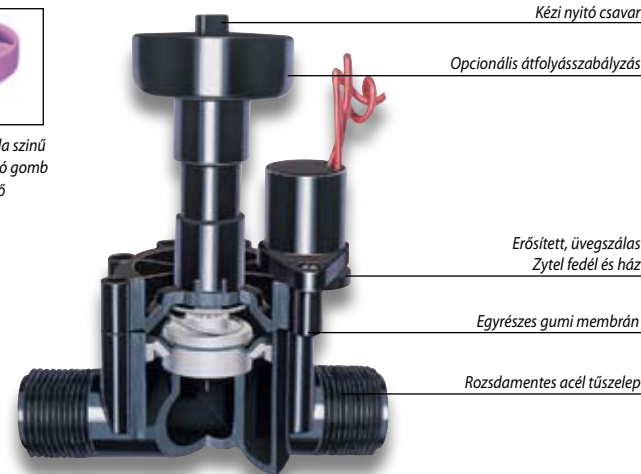
- Megengedett átáramló vízmennyiség 19-170 l/perc
- Üzemi nyomás: 1,4-10 bar
- Megengedett túlnyomás (töréshatár): 52 bar
- Ház típusa (egyenes szelep):
 - 1"-os mindkét oldalon külső menetes csatlakozás
 - 1"-os külső menetes bemenő és tömlőcsatlakozós (bordás) kimenő csatlakozás
 - Mindkét oldalon belső menetes csatlakozás
- Mágnesszelepek: 50/60 Hz (24 V-os váltóáram)
 - Behúzó áram: 0,30 A, 7,20 VA
 - Tartó áram: 0,20 A, 4,80 VA
- Méretek:
 - 25x sorozat (átfolyásszabályzással): 152 x 115 mm (magasság x szélesség)
 - 26x sorozat (átfolyásszabályzás nélkül): 115 x 115 mm (magasság x szélesség)

¾"-os típusok

- Megengedett átáramló 2-57 l/perc
- Üzemi nyomás: 1-10 bar
- Megengedett túlnyomás (töréshatár): 52 bar
- Ház típusa: egyenes szelep
 - ¾"-os mindkét oldalon külső menetes
- Mágnesszelepek: 50/60 Hz (24 V-os váltóáram)
 - Behúzó áram: 0,25 A, 6,00 VA
 - Tartó áram: 0,19 A, 4,50 VA
- Méretek: 76 x 102 mm (magasság x szélesség)



iszított vízhez lila színű átfolyásszabályzó gomb rendelhető 89-7855



Kézi nyitó csavar

Opcionális átfolyásszabályzás

Erősített, üvegszál Zytel fedél és ház

Egyrészes gumi membrán

Rozsdamentes acél túszelep

254-es szelep, külső menet x külső menet



Áramlási veszteség a 250/260-as sorozatú szelepeken – metrikus (bar)*					
Átfolyó vízmennyiség (l/perc)	20	40	60	80	100
1"-os hidraulikus	<0,1	0,1	0,1	0,2	0,3
1"-os mágnesszelep		0,3	0,3	0,3	0,4

*Az értékek barban vannak feltüntetve. A táblázati értékeket 100-zal szorozva kPa-ban kapjuk meg a veszteséget.

A fenti értékeket 1,02-vel szorozva kg/cm²-ben kapjuk meg a veszteséget. Az átfolyó vízmennyiség vesztesége lehetőleg ne haladja meg a 0,35 bar értéket!

Áramlási veszteség a 250/260-as sorozatú szelepeken – angolszász (PSI)						
Átfolyó vízmennyiség (l/perc)	5	10	15	20	25	30
1"-os hidraulikus	<1.0	1.0	2.0	3.0	4.0	6.0
1"-os mágnesszelep		2.0	2.3	3.1	4.0	5.4

Megjegyzés: Az öntözőrendszer tervezésekor mindig vegye figyelembe a teljes nyomásesést a szórófejek üzemi nyomásának kiszámításához

Az átfolyó vízmennyiség vesztesége lehetőleg ne haladja meg az 5 psi-t.

Rendelési segédlet a 250/260-as műanyag szelepszorozathoz

<div style="text-align: right;"> 2XX XX 0X </div>				
Átfolyásszabályozás	Menetek	Szerelhetőség	A működtetés módja	Méret
5-átfolyásszabályzóval 6-átfolyásszabályzó nélkül	0- Belső 4- Külső	0-menetes csatlakozás 1-tömlővéges csatlakozás	1- alaphelyzetben nyitott, hidraulikus 6 – elektromos	3-¾"-os 4-1"-os
Például: Ha egy 1"-os 260-as sorozatú mágnesszelepet választ átfolyásszabályzás nélkül külső 1"-os menettel, a specifikáció: 264-06-04				

¾"-os szelep csak mindkét oldalon külsőmenettel és átfolyásszabályzó nélküli kivitelben kapható

P - 150 - es sorozat

Toro P-150-es sorozatú műanyag szelepek

1"-os, 1½"-os és 2"-os mágnesszelepek és nyomákszabályozós típusok

Egyszerű közterületi felhasználásokhoz ajánlott 1" os, 1½"-os és 2"-os méretben, egyenes vagy sarokszelepként egyaránt használható. A P-150-es sorozatú szelepek a műanyag vezérlőszelepek „igavonói”.

Jellemzők:

- Nagy igénybevételre szánt, üvegszálás nylon (GFN) és rozsdamentes acél szerkezet
- Egyenes vagy sarokszelep
- 20-568 l/perc vízmennyiség 10 bar nyomásnál
- A megkerülőjárat egy szűrőn keresztül kapja a vizet, hogy a mágnesekercs beömlő nyílása ne szennyeződjön. A szűrő felülről tisztítható.
- Lassú, vízkalapácsmentes zárás
- Precíz nyomákszabályozó opció az EZReg® forgató gombos szabályozóval (nyomás alatt szerelhető, a rendszer leállítása nélkül)
- Nyomákszabályozás az elektromos és hidraulikus modelleken egyaránt, karbantartás nyomás alatt is lehetséges.

További jellemzők:

- Kézi átfolyás-szabályozó, a szelep teljesen el is zárható
- Kézi belső öblítésű kézinyitás
- Duplaágyas Santoprene membrán
- Kompakt, fröccsöntött szolenoid hatszögletű vasmaggal
- Azonos folyásirányú szabályozás a nagyobb pontosság érdekében.
- Nincs külső cső sem az elektromos, sem a nyomákszabályozós modelleknél
- Jól bevált kompakt, fröccsöntött szolenoid hatszögletű vasmaggal és beépített rugóval
- Lila szolenoid rendelhető tisztított vizes alkalmazásokhoz
- Használható DC impulzusvezérlésű szolenoid is
- O-gyűrűs tömítés a nyomákszabályozó számára
- A fedélcsavarokhoz csillagcsavarhúzó, vagy dugókulcs is használható

Elektromos jellemzők:

- Mágnesekercs: 24 V-os váltóáram
- Bekapcsolási teljesítmény: 24 V-os váltóáram – 7,2 VA
- Bekapcsolási áram: 0,3 A
- Tartóüzemű teljesítmény: 24 V-os váltóáram – 4,8 VA
- Tartóáram: 0,2 A

Üzemi jellemzők:

- Átfolyó vízmennyiség: 19-568 l/perc
- Nyomástartomány: 1,4-10 bar
- Ház típusai:
 - Egyenes vagy sarokszelep — 1"-os, 1½"-os és 2"-os BSP belső menetes
- Mágnesekercs: 60 Hz 24 V-os váltóáram
 - Behúzó áram: 0,40 A, 11,50 VA
 - Tartó áram: 0,20 A, 5,75 VA
- Mágnesekercs: 50 Hz 24 V-os váltóáram
 - Behúzó áram: 0,34 A, 11,50 VA
 - Tartó áram: 0,20 A, 5,75 VA
- Méretek:
 - 25 mm—171 mm x 92 mm (1"—6¾"-os magasság x 3%-os szélesség)
 - 40 mm—184 mm x 92 mm (1½"—7¼"-os magasság x 3%-os szélesség)
 - 50 mm—241 mm x 156 mm (2"—9½"-os magasság x 6%-os szélesség)

Rendelhető opciók:

- DC impulzusvezérlésű szolenoid
- 24 V DC szolenoid (R576804)
- 24 V-os váltóáramú, 60Hz-es mágnesekercs – R811-24VACG
- 24 V-os váltóáramú, 50Hz-es mágnesekercs – 588403
- Tisztított vízhez lila színű szolenoid és címke (RW60-as készlet)
- 24 V-os váltóáramú műgyanta kiöntésű szolenoid (89-9580)
 - 60 cm hosszú vezeték
 - 50/60Hz
 - Bekapcsolási áram: 0,37 A, 8,8 VA
 - Tartó áram: 0,3A, 7,2 VA
- EZR-30: 0,3-2 bar nyomákszabályozás
- EZR-100: 0,3-7 bar nyomákszabályozás
- Szolenoid nélküli változatok



P-150-es sorozat



EZReg®
nyomákszabályozó
modul

DCLS-P
impulzusvezérlésű
szolenoid



Tisztított víz jelzésére lila színű szolenoid és címke (RW60-as készlet) kapható.

Rendelési segédlet – P-150-es sorozat

<div style="display: flex; justify-content: space-around; align-items: center;"> P150 23 X X </div>			
Típus	Szerelhetőség	Mágnesekercs	Méret
P150— P-150-es sorozatú műanyag szelepek	23—BSP-menetes, elektromos.	5—50 Hz-es szolenoid 6—Szolenoid nélkül	4—1"-os 6—1½"-os 8—2"-os
Például: Ha Önnek egy 2"-os P-150 sorozatú műanyag szelepre van szüksége BSP-menettel és 50 Hz-es szolenoiddal, akkor a rendelési szám:			
P150-23-58			



P - 150 - es sorozatú szelepek

A P-150-es sorozat áramlási veszteségi adatai – Metrikus – Átfolyó vízmennyiség (l/perc)																		
Méret	Kialakítás	40	60	80	100	120	140	160	180	200	250	300	350	400	450	500	550	600
1"-os	Egyenes Sárokszelep	0,16 0,09	0,18 0,16	0,14 0,14	0,22 0,19	0,29 0,25	0,36 0,35	0,45 0,45										
1½"-os	Egyenes Sárokszelep			0,22 0,21	0,21 0,22	0,21 0,22	0,17 0,15	0,18 0,13	0,20 0,13	0,31 0,19	0,46 0,26							
2"-os	Egyenes Sárokszelep							0,22 0,18	0,22 0,17	0,20 0,14	0,19 0,13	0,26 0,16	0,34 0,24	0,42 0,24	0,42 0,26	0,52 0,32	0,62 0,37	0,74 0,43

Az átfolyó vízmennyiség vesztesége lehetőleg ne haladja meg a 0,35 bar értéket! Az értékek barban vannak feltüntetve. A fenti értékeket 100-zal szorozva kPa-ban kapjuk meg a veszteséget. A fenti értékeket 1,02-vel szorozva kg/cm²-ben kapjuk meg a veszteséget

A P-150-es sorozat áramlási veszteségi adatai – Angolszász – Átfolyó vízmennyiség (GPM)													
Méret	Szerelhetőség	5	10	20	30	40	50	60	70	80	100	120	150
1"	Egyenes Sárokszelep	1.00 0.90	2.33 1.34	1.86 1.86	4.29 3.09	5.18 5.18							
1½"	Egyenes Sárokszelep			3.14 3.10	3.11 3.36	2.59 2.37	2.67 1.72	3.77 2.22	5.09 3.10	6.40 3.98			
2"	Egyenes Sárokszelep					3.20 2.63	3.33 2.62	2.86 2.24	2.81 1.88	2.87 1.97	4.39 2.67	6.20 3.82	9.68 5.67

Az átfolyó vízmennyiség vesztesége lehetőleg ne haladja meg az 5 psi értéket! Az értékek psi-ben vannak feltüntetve.

Megjegyzés: Az öntözőrendszer tervezésekor mindig vegye figyelembe a teljes nyomásesést a szórófejek üzemi nyomásának kiszámításához. Az optimális beszabályozáshoz a szelepeket mindig a maximális vízmennyiségnek megfelelően válassza ki.



P - 220 - as műanyag és 220 - as sorozatú bronz szelepek

Toro P-220-as sorozatú műanyag szelepek

1"-os, 1 1/2"-os, 2"-os és 3"-os mágnesszelepek

A 15 baros nyomástartomány és a nyomásszabályozó a bronz szelepekkel teszi egyenértékűvé a P-220-as sorozatot, elérhető árszinten.

Toro 220-as sorozatú bronz szelepek

1"-tól 3"-ig nyomásszabályozás és nyomásszabályozó nélküli mágnesszelepek

A TORO 220-as bronzszelep neve mindent elárul: 15bar (220psi) szilárdság.

Főbb jellemzők

- 15 bar maximális üzemi nyomás
- Egyenes vagy sarokszelep (csak a P-220-as műanyag típusok)
- Precíz nyomásszabályozó opció az EZReg® forgató gombos szabályozóval (nyomás alatt szerelhető a rendszer leállítása nélkül)
- Nyomásszabályozás az elektromos és hidraulikus modelleken egyaránt, karbantartás nyomás alatt is lehetséges.
- Erős, szöveterősítésű duplaágyas membrán, 52bar terhelhetőséggel
- Öntisztuló, rozsdamentes acél lezáró túszelep
- Meghosszabbított 5 éves garancia

További jellemzők

- Kialakítás
 - Műanyag- Erős 33% üvegszáltöltésű műanyag (GFN) és rozsdamentes acél konstrukció
 - Bronz- Bronz és rozsdamentes acél konstrukció
- Erősített szelepház megfelel a kemény, nagynyomású alkalmazások követelményeinek
- Azonos folyásirányú szabályozás a nagyobb pontosság érdekében.
- Standard, beépített Schrader-típusú szelep az üzemi nyomás pontos leellenőrzéséhez
- Nincs külső cső sem az elektromos, sem a nyomásszabályozós modelleknél
- A belső öblítésű kézi nyitás a szelepdobozt szárazon tartja és lehetővé teszi a nyomásszabályozó manuális beállítását.
- külső öblítésű kézynitítás
- Kézi átfolyásszabályzás: teljesen lezárható
- Szolenoidtól független átfolyásszabályzás
- Önbeálló szelepház a megfelelő telepítés biztosítására
- bronz átfolyásszabályzó a 2"-os és 3"-os típusokon
- O-gyűrűs dugó a nem használt bemenetre
- Precíz nyomásszabályozás akár 20 l/perc vízmennyiségnél az EZReg® modullal
- Egyszerű karbantartás kiszerelés nélkül
- Jól bevált kompakt, fröccsöntött szolenoid hatszögletű vasmaggal és beépített rugóval
- Alacsony teljesítményigényű szolenoid
- 45 cm hosszú vezeték a könnyű szerelhetőség végett

külső öblítésű kézynitítás

Ergonomikus, kézi átfolyásszabályzó gomb (eltávolítható)

EZReg®nyomásszabályozó egység vagy záródugó

Standard Schrader szelep az üzemi nyomásadatok ellenőrzéséhez

Szoros illesztésű gallércsapos kialakítás

Erős GFN szelepház 15 bar nyomásra

Sarokszelep/egyenes szelep kombináció az 1" - 3"-os tartományban

Úrtechnológiás biztosítóanya

Kompakt szolenoid hatszögletű vasmaggal, beépített rugóval

Védőszoknya

belső öblítésű kézi nyitás

Tartalék csavaranya

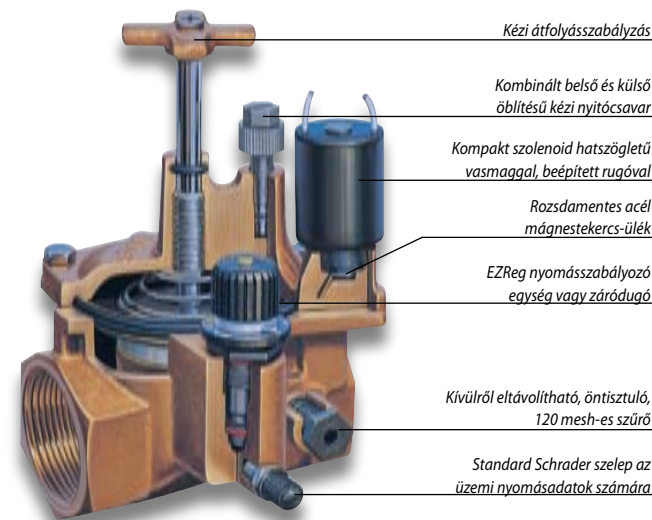
Bronz átfolyásszabályzó a 2"-os és 3"-os típusokon (a képen nem látható)

Szöveterősítésű 52 bar terhelhetőségű, duplaágyas membrán

Öntisztuló, rozsdamentes acél lezáró túszelep

O-gyűrűs tömítéses végdugó

P-220-as sorozat



220-as sorozat



P-220-as műanyag és 220-as sorozatú bronz szelepek

Műszaki adatok

- Ajánlott szállítási mennyiség (MŰANYAG):
 - 1"-os 19–114 l/perc
 - 1 1/2"-os 114–265 l/perc
 - 2"-os 300–530 l/perc
 - 3"-os 568–852 l/perc
- Ajánlott szállítási mennyiség (BRONZ):
 - 1"-os — 19–95 l/perc
 - 1 1/2"-os — 75–227 l/perc
 - 2"-os — 150–303 l/perc
 - 3"-os — 303–681 l/perc
- Üzemi nyomás:
 - Mágnesszelep — 0,7–15 bar
- Nyomásszabályozás modellek:
 - Kimenő nyomás: EZR-30
0,3–2,0 bar, ± 0,2 bar
 - Kimenő nyomás: EZR-100
0,3–7,0 bar, ± 0,2 bar
- Bemenő nyomás: 1,0 -15 bar
- A minimális nyomáskülönbség (bemenő és kimenő között): 0,7 bar
- Megengedett túlnyomás (töréshatár): 52 bar
- Ház típusai:
 - Műanyag:
 - Egyenes vagy sarokszelep, belső menet
 - Bronz:
 - Egyenes szelep, belső menetek (kivéve a 3"-os modell –sarok)
- Mágnesszekerics: 60 Hz-es, 24 V-os váltóáram
 - Behúzó áram: 0,40 A, 9,6 VA
 - Tartó áram: 0,20 A, 4,8 VA
- Mágnesszekerics: 50 Hz-es, 24 V-os váltóáram
 - Behúzó áram: 0,30 A, 7,2 VA
 - Tartó áram: 0,20 A, 4,8 VA

- Méretek (MŰANYAG):
 - 1"-os—171 mm x 92 mm-es (magasság x szélesség)
 - 1 1/2"-os—184 mm x 92 mm-es (magasság x szélesség)
 - 2"-os—241 mm x 156 mm-es (magasság x szélesség)
 - 3"-os—273 mm x 156 mm-es (magasság x szélesség)



P-220-as sorozat

Rendelési segédlet – P-220-as és 220-as sorozatú szelepek

Tipus	Szerelhetőség	Mágnesszekerics	Méret
P220— P-220-as sorozatú műanyag szelep 220— 220-as sorozatú bronz szelep	21— Hidraulikus (csak bronz típusok) 23— BSP, mágnesszelep 26—NPT mágnesszelep	0—60 Hz-es mágnesszekerics 5—50 Hz-es mágnesszekerics 6—mágnesszekerics nélkül	4—1"-os 6—1 1/2"-os 8—2"-os 0—3"-os
Például: Ha 1"-os, P-220-as sorozatú műanyag szelepet rendel 50Hz-es szolenoiddal, BSP menettel, nyomásszabályozóval, akkor a megfelelő termék-meghatározás: P220-23-54 és EZR-100			

A P-220-es sorozat áramlási veszteségi adatai – Metrikus – Átfolyó vízmennyiség (l/perc)

Méret	Kialakítás	40	60	80	100	120	140	160	180	200	250	300	350	400	450	500	550	600	700	800	900	1000	1100	
1"-os	Egyenes Sarokszelep	0,29 0,29	0,25 0,25	0,25 0,21	0,26 0,20	0,32 0,21	0,43 0,29	0,55 0,38	0,69 0,49	0,82 0,61														
1,5"-os	Egyenes Sarokszelep					0,12 0,09	0,14 0,10	0,18 0,13	0,23 0,17	0,28 0,22	0,43 0,34	0,62 0,48	0,85 0,65	1,11 0,85										
2"-os	Egyenes Sarokszelep											0,14 0,08	0,20 0,12	0,25 0,15	0,32 0,19	0,40 0,24	0,48 0,29	0,54 0,32						
3"-os	Egyenes Sarokszelep																	0,18 0,14	0,24 0,19	0,32 0,26	0,41 0,34	0,52 0,43	0,65 0,54	

■ Az átfolyó vízmennyiség vesztesége lehetőleg ne haladja meg a 0,35 bar értéket! Az értékek barban vannak feltüntetve.
 A fenti értékeket 100-zal szorozva kPa-ban kapjuk meg a veszteséget. A fenti értékeket 1,02-vel szorozva kg/cm²-ben kapjuk meg a veszteséget

A P-220-es sorozat áramlási veszteségi adatai – Angolszász – Átfolyó vízmennyiség (GPM)

Méret	Kialakítás	5	10	20	30	40	50	60	70	80	90	100	110	120	130	140	150	180	200	225	250	275	300	
1"	Egyenes Sarokszelep	4.00 4.00	4.20 4.20	3.20 3.10	4.10 2.70	7.20 4.80	10.90 7.90																	
1 1/2"	Egyenes Sarokszelep				1.60 1.30	2.30 1.60	3.60 2.80	5.20 4.00	7.00 5.50	9.20 7.10	11.70 9.00	14.40 11.00	17.50 13.30											
2"	Egyenes Sarokszelep									2.10 1.20	2.70 1.60	3.30 2.00	4.00 2.40	4.80 2.80	5.60 3.30	6.50 3.90	7.50 4.40	8.05 5.10						
3"	Egyenes Sarokszelep																2.50 1.90	3.00 2.40	4.10 3.30	5.30 4.30	6.70 5.50	8.30 6.90	10.10 8.50	

Megjegyzés: Az öntözőrendszer tervezésekor mindig vegye figyelembe a teljes nyomásesést a szűrőfejek üzemi nyomásának kiszámításához. Az optimális beszabályozáshoz a szelepeket mindig a maximális vízmennyiségnek megfelelően válassza ki.

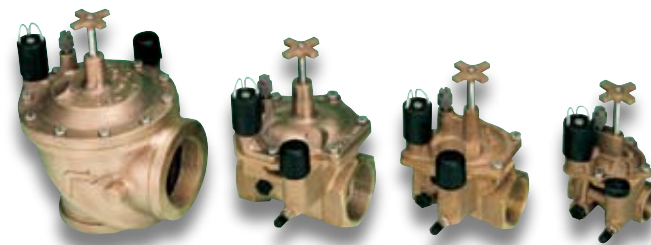
■ Az átfolyó vízmennyiség vesztesége lehetőleg ne haladja meg az 5 psi értéket! Az értékek psi-ben vannak feltüntetve.

P - 220 - as műanyag és 220 - as sorozatú bronz szelepek

Rendelhető opciók

- DC impulzusvezérlésű szolenoid
- 24 V-os egyenáramú mágneskeercses készlet (R576804)
- 24 V-os váltóáramú, 60 Hz-es mágneskeercses készlet (R811-24VACG)
- 24 V-os váltóáramú, 50 Hz-es mágneskeercses készlet (588403)
- tisztított víz jelzésére lila színű szolenoid és címke (RW60-as készlet)
- 24 V-os váltóáramú, műgyanta kiöntésű szolenoid (89-9580)
 - 50–60 Hz-es, 60 cm hosszú vezeték
 - Behúzó áram: 0,37 A, 8,80 VA
 - Tartó áram: 0,30 A, 7,20 VA
- EZR-30: 0,3 - 2,0 bar nyomásszabályozó modul
- EZR-100: 0,3 - 7,0 bar nyomásszabályozó modul
- NPT és BSP rendszerű menetek
- Szolenoid nélküli változatok

- Méretek (bronz):
 - 1"-os—146 mm x 127 mm (magasság x szélesség)
 - 1 ½"-os—165 mm x 152 mm (magasság x szélesség)
 - 2"-os—191 mm x 178 mm (magasság x szélesség)
 - 3"-os—223 mm x 216 mm (magasság x szélesség)



3"-os

2"-os

1½"-os

1"-os

220-as sorozat

Áramlási veszteség a 220 sorozatú szelepeken – Metrikus (bar) – Átfolyó vízmennyiség (l/perc)

Típus - mágnesszelep	25	50	75	100	125	150	200	250	300	350	400	450	500	600	700	800	900	1000	1200	1400
1"	0,15	0,13	0,17	0,31	0,41	0,48														
1½"			0,32	0,33	0,36	0,37	0,42	0,47	0,55	0,64	0,79	1,02								
2"					0,9	0,14	0,15	0,19	0,24	0,35	0,44	0,51	0,59	0,75	1,00					
3"									0,16	0,16	0,17	0,17	0,19	0,24	0,33	0,40	0,43	0,46	0,49	0,53
Típus - hidraulikus																				
1"	0,01	0,07	0,17	0,31	0,41	0,48														
1½"				0,07	0,12	0,17	0,19	0,24	0,33											
2"					0,03	0,07	0,07	0,08	0,15	0,20	0,31	0,41	0,48	0,57	0,73					

Megjegyzések: Az öntözőrendszer tervezésekor mindig vegye figyelembe a teljes nyomásesést a szórófejek üzemi nyomásának kiszámításához. Az optimális beszabályozáshoz a szelepeket mindig a maximális vízmennyiségnek megfelelően válassza ki.

■ Az átfolyó vízmennyiség vesztesége lehetőleg ne haladja meg a 0,3 bar értéket! Az értékek bar-ban vannak feltüntetve.

Áramlási veszteség a 220-as sorozatú szelepeken – Angolszász (PSI) – Átfolyó vízmennyiség (GPM)

Típus - mágnesszelep	5	10	15	20	30	40	50	60	70	80	100	120	150	170	180	200	250	300	350
1"	2.0	2.5	1.5	2.5	5.5	8.9													
1½"				3.9	4.2	4.6	4.9	5.2	5.5	7.2									
2"					1.0	2.0	2.0	2.5	3.0	3.5	6.0	7.5	10.0	12.0	14.0				
3"										2.2	2.4	2.5	3.0	4.0	4.5	5.5	6.5	7.0	7.5
Típus - hidraulikus																			
1"	<1	<1	1.5	2.5	5.5	7.0													
1½"				<1	1.5	2.5	3.0	4.5	6.0	8.0									
2"					<1	1.0	1.1	1.5	2.5	3.0	5.5	7.0	10.0	11.5	14.5				

Megjegyzések: Az öntözőrendszer tervezésekor mindig vegye figyelembe a teljes nyomásesést a szórófejek üzemi nyomásának kiszámításához. Az optimális beszabályozáshoz a szelepeket mindig a maximális vízmennyiségnek megfelelően válassza ki.

■ Az átfolyó vízmennyiség vesztesége lehetőleg ne haladja meg az 5 psi értéket! Az értékek psi-ben vannak feltüntetve.



tisztított vízhez szolenoid és címke (RW60-as készlet) kapható.



EZReg®
nyomásszabályozó
modul



DCLS-P
impulzusvezérlésű
szolenoid

Szeleptartozékok

tisztított víz jelző eszközök

89-7855

- Lila színű átfolyásszabályzó gomb a 254/264, 250/260 és 252-es sorozatú szelepekhez



Mágneskercsek

DCLS-P

- Egyenáramú impulzusvezérlésű mágneskercs a Toro szelepekhez (EZ-Flo® II, EZ-Flo® Plus, P-150, P-220 vagy 220-as sorozatú szelepekhez)



89-9580

- Műgyanta kiöntésű szolenoid a P-150, P-220 és 220-as sorozatú szelepekhez
- 24 V-os váltóáram, 0,37 A, 8,80 VA -es behúzó áram, 0,30 A, 7,20 VA-es tartóáram
- 50–60 Hz-es, 60 cm hosszú vezeték



R576804

- 24 V-os egyenáramú mágneskercs-készlet



R811-24VACG

- Mágneskercs-készlet az EZ-Flo® II, EZ-Flo® Plus, P-150, P-220 és 220-as sorozatú szelepekhez
- Rögzített hatszögletű vasmag
- 24 V-os váltóáram
- 60 Hz-es, 45 cm hosszú vezeték



588403

- Mágneskercs-készlet az EZ-Flo® II, EZ-Flo® Plus, P-150, P-220 és 220-as sorozatú szelepekhez
- Rögzített hatszögletű vasmag
- 24 V-os váltóáram
- 50 Hz-es, 45 cm hosszú vezeték



RW60-as készlet

- Lila színű mágneskercs, figyelmeztető címkével (EZ-Flo® II, EZ-Flo® Plus, P-150, P-220 vagy 220-as sorozatú szelepekhez)
- Rögzített hatszögletű vasmag
- 24 V-os váltóáram, 0,40 A-es behúzó áram, 0,20 A-es tartóáram



EZReg® nyomásszabályozó modulok

EZR-30 és EZR-100

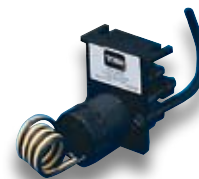
- Nyomásszabályozó modul a P-150, P-220 és 220-as sorozatú szelepekhez
- Precíz nyomásszabályozás a skálázott beállítógomb segítségével
- EZR-30: 0,3-2,0 bar
- EZR-100: 0,3-7,0 bar



Működtető szerkezet

2 utas átalakító működtető szerkezet 284-60-00 típus

- A túszelepes rendszerű hidraulikus szelepeket működteti elektromos vezérlőkkel.



3 utas átalakító működtető szerkezet, 286-66-01 típus

- A túszelepes rendszerű hidraulikus szelepeket működteti elektromos vezérlőkkel.
- Behúzó áram: 0,37 A 24 V-os váltóáram, 50/60 Hz
- Tartó áram: 0,30 A 24 V-os váltóáram, 50/60 Hz

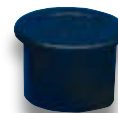
3 utas átalakító működtető szerkezet, 286-61-01 típus

- Az alaphelyzetben nyitott hidraulikus szelepek számára manuális működtetést biztosít.

Fedelek*

Kézi működtető szerkezet, 850-02 típus

- 3 utas működtető szerkezetek (286-61-01 típus) felszerelését teszi lehetővé. Ha egy 4"-os PVC védőcsőbe szerelik, könnyű hozzáférést biztosít a túszelepes és az alaphelyzetben nyitott szelepek kézi működtetéséhez.



Szeleptartozékok

850-00 típus

- Egy 4"-os PVC védőcsőbe szerelve használható a kézi, az automatikus és a 3 utas átalakító működtető szerkezetű (286-66-01 típus) szelepekhez. A kézi leeresztő szelepek kijelöléséhez és a könnyebb hozzáféréshez.



Szelepkötő T-idomok*

850-70 típus belső menetes

- Az összes 1"-os Toro külső menetes szelep könnyű összeszerelését szolgálja.

850-71 típus külső menetes

- Az összes 1"-os Toro belső menetes szelep könnyű összeszerelését szolgálja.

Üritő szelep*

290-02 típus

- Minden öntözési ciklus után automatikusan leereszti a szárnyvezetékéből a vizet, ezzel megakadályozza a téli fagykárokat

Az alkatrész katalógusban (490-3043) megtalálható minden rendelhető alkatrész és segédeszköz. A katalógusért keresse az importőrt.

*A metrikus értékek csak tájékoztatásul szolgálnak.

Vízkonnektorok

A vízkonnektorok segítségével a gerincvezetékhez lehet csatlakozni, így helyileg biztosítható kiegészítő öntözés a nagyobb csapadéigényű területeknek

Funkciók

- Nagy termékválasztékkal a legkülönbözőbb igények is kielégíthetők
- Egy vagy két részből készült szelepek, nagy igénybevételre szánt bronz szerkezettel
- Egyfüles bajonettzáras és ACME-menetes kulcsos csatlakozások
- Fém és PVC, zárható és nem zárható fedéllel rendelhető
- Zárható, tisztított vizet jelölő fedéllel
- Tömlőcsatlakozós könyök, 360°-os elforgatást tesz lehetővé a tömlő összetekeredése nélkül



Rendelési segédlet Vízkonnektor és kulcs	
Szelepek	
Modell	Megnevezés
075-SLSC	¾"-os egy darabos bajonettzáras vízkonnektor normál fedéllel
100-SLSC	1"-os, egy darabos bajonettzáras vízkonnektor normál fedéllel
100-SLVC	1"-os, egy darabos bajonettzáras vízkonnektor PVC fedéllel
100-SL VLC	1"-os, egy darabos bajonettzáras vízkonnektor zárható PVC fedéllel
100-SLLVC	1"-os, egy darabos bajonettzáras vízkonnektor lila PVC fedéllel (tisztított víz)
100-2SLVC	1"-os, két darabos bajonettzáras vízkonnektor PVC fedéllel
100-2SL VLC	1"-os, két darabos bajonettzáras vízkonnektor lila PVC fedéllel (tisztított víz)
100-ATLVC	1"-os, egy darabos ACME menetes vízkonnektor lila PVC fedéllel (tisztított víz)
Tartozékok	
Modell	Megnevezés
075-SLK	½"-os belső, ¾"-os külső menetes, bajonettzáras kulcs
100-SLK	¾"-os belső, 1"-os külső menetes, bajonettzáras kulcs
100-AK	1"-os ACME menettel, menetkapcsoló kulcs
075-75-MHS	¾"-os NPT x ¾"-os MHT tömlőcsatlakozó
075-MHS	1"-os NPT x ¾"-os MHT tömlőcsatlakozó
100-MHS	1"-os NPT x 1"-os MHT tömlőcsatlakozó
LK	Kulcs a fedél zárásához

Vízkonnektorok – rendelési segédlet		
Méret	Darabok/csatlakozás	Fedél
075—¾"-os 100—1"-os	SL—Egy részes, bajonettzáras 2SL—Két részes, bajonettzáras AT—ACME menetes	SC—Normál fedél VC—PVC fedél LVC—Lila PVC fedél VLC—PVC zárható fedél
Például: Ha egy 1"-os, egy részes, bajonettzáras vízkonnektort kíván rendelni PVC zárható fedéllel, akkor a termék meghatározása: 100-SL VLC		

Áramlási veszteség táblázat – Metrikus (bar)*							
Átfolyó vízmennyiség (l/perc)	35	50	75	100	125	150	175
100-2SLLC típus	0,1	0,2	0,4	0,6			
075-SLSC típus			0,1	0,2	0,3	0,5	

A fenti értékeket 100-zal szorozva kPa-ban kapjuk meg a veszteséget
A fenti értékeket 1,02-vel szorozva kPa-ban kapjuk meg a veszteséget

Áramlási veszteség táblázat – Angolszász (PSI)*							
Átfolyó vízmennyiség (GPM)	10	15	20	25	30	35	40
100-2SLLC típus	1.5	3.1	5.3	8.5			
075-SLSC típus			1.1	2.2	3.6	5.7	8.0

Megjegyzés: Az öntözőrendszer tervezésekor mindig vegye figyelembe a teljes nyomásesést a szórófejek üzemi nyomásának kiszámításához

